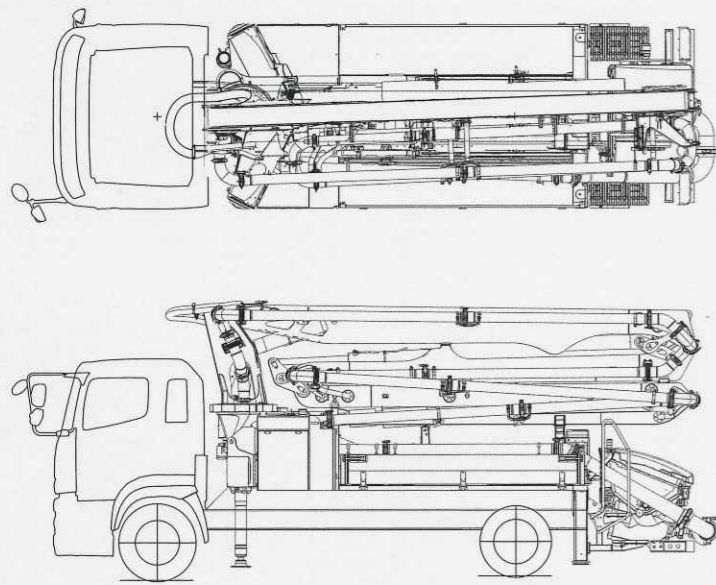
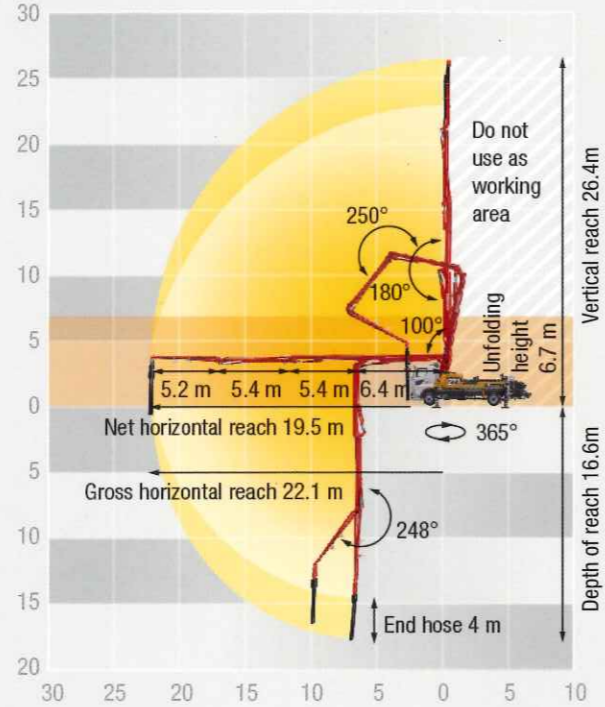


# プツマイスターの高い技術に裏打ちされた、 スマートなユーティリティマシン

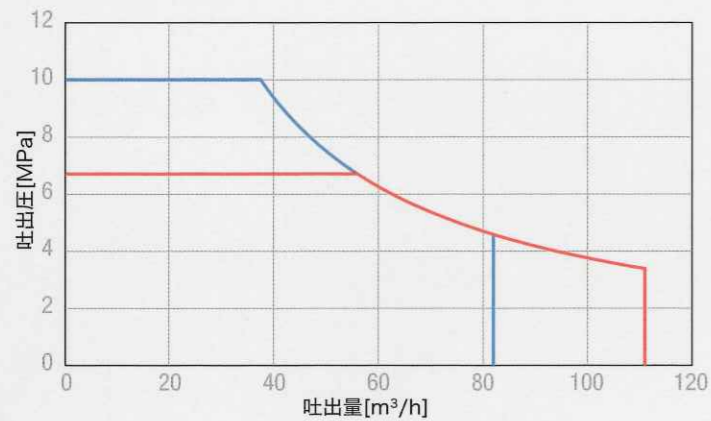
## ■ 外観図



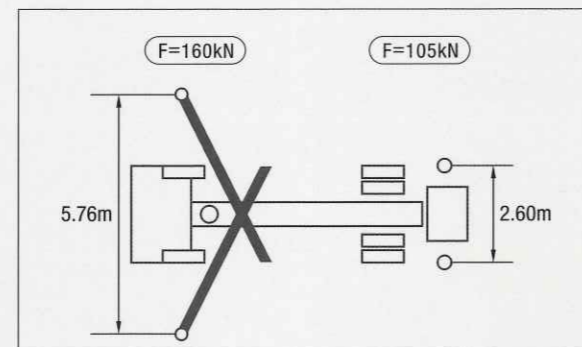
## ■ ブーム作動範囲



## ■ 圧送性能曲線図



## ■ 設置寸法 (単位:mm)



## Specifications

### ■ シャーシ

		BSF27-4.12H	
タイプ	SCANIA	HINO	
乗車定員	2名	3名	
エンジン出力	410 PS(302kW)	320 PS(235kW)	
車両総重量	17,950 kg	17,400 kg	
燃料タンク容量	300 L	300 L	
全長	9,050 mm	8,960 mm	
ホイールベース(軸距)	4,750 mm	4,800 mm	
タイヤサイズ	フロント 315/80R 22.5	295/80R 22.5	
	リア 275/70R 22.5	275/70R 22.5	
サスペンション	フロント リーフばね	リーフばね	
	リア エアばね	リーフばね	

### ■ アウトリガー/ブーム

アウトリガー幅	フロント 5.8 m	
	リア 2.6 m	
アウトリガー設置方法	レバー油圧式	
フレキシブルサポート(OSS等)	あり(オプション)	
アーム数	4	
最大垂直到達高	26.4 m	
最大水平到達長	総長 22.1 m	
	実長 19.5 m	
最大到達深さ	16.6 m	
展開必要高さ	6.7 m	
格納タイプ	Z型	
配管タイプ	DN125	

### ■ ポンプ

	ロッドサイド	ピストンサイド
最大吐出量	111 m³/h	82 m³/h
最大吐出圧	67 bar	100 bar
ストローク数	42 /min.	31 /min.
デリバリーシリンダー	φ200 mm	
ストローク	1,400 mm	



\*機械仕様による